

HECV[®] Industrial Valves

شیرهای صنعتی

هیو[®]

شیر کشویی زبانه فلزی ۱۰ بار (F4)

Gate Valve - PN10 (F4)



Gate Valve

DN 50 ... 200

PN 10

شیر کشویی زبانه فلزی

سایز ۵۰ تا ۲۰۰ میلیمتر

فشار کاری ۱۰ بار

زمینه های کاربرد: قطع و وصل جریان در تامین آب، تصفیه خانه ها، فاضلاب، آبیاری، سد ها، موتور خانه ها، نیرو گاه ها و غیره. مورد استفاده برای سیالاتی چون آب آشامیدنی، فاضلاب، روغن، و غیره تا دمای 90°C .

Field of application: Opening and closing fluid flow in water supplies, water treatment, waste water, irrigation, dams, pumping stations, industries, power plants and etc. It can be used for fluids such as drinking water, waste water, oil and etc. up to 90°C .



ویژگی ها:

- ✓ طراحی شیر: مطابق استاندارد DIN 3352
- ✓ ابعاد فلنج شیر: مطابق استاندارد DIN 2501
- ✓ فاصله فلنج تا فلنج شیر: DIN 3202- F4
- ✓ فشار تست هیدرو استاتیک: مطابق استاندارد DIN EN 12266-1
- ✓ حفاظت از خوردگی: پوشش کامل با رنگ پودری اپوکسی الکترو استاتیک آبی (RAL 5005) مطابق استاندارد DIN 30677 -T2

جنس مواد:

- ✓ بدنه و کلاهک: چدن خاکستری (GG25)
- ✓ رینگ آبندی بدنه و زبانه: برنز (Rg5 DIN 1705)
- ✓ محور: فولاد زنگ نزن (X20Cr13)
- ✓ قطعات لاستیکی: EPDM

به سفارش:

- ✓ کلاهک با رابط عملگر
- ✓ قطعات لاستیکی از جنس NBR و سیلیکون برای دما های بالاتر
- ✓ درپوش چهار پهلو (آچار خور محور)
- ✓ درپوش تخلیه

Features:

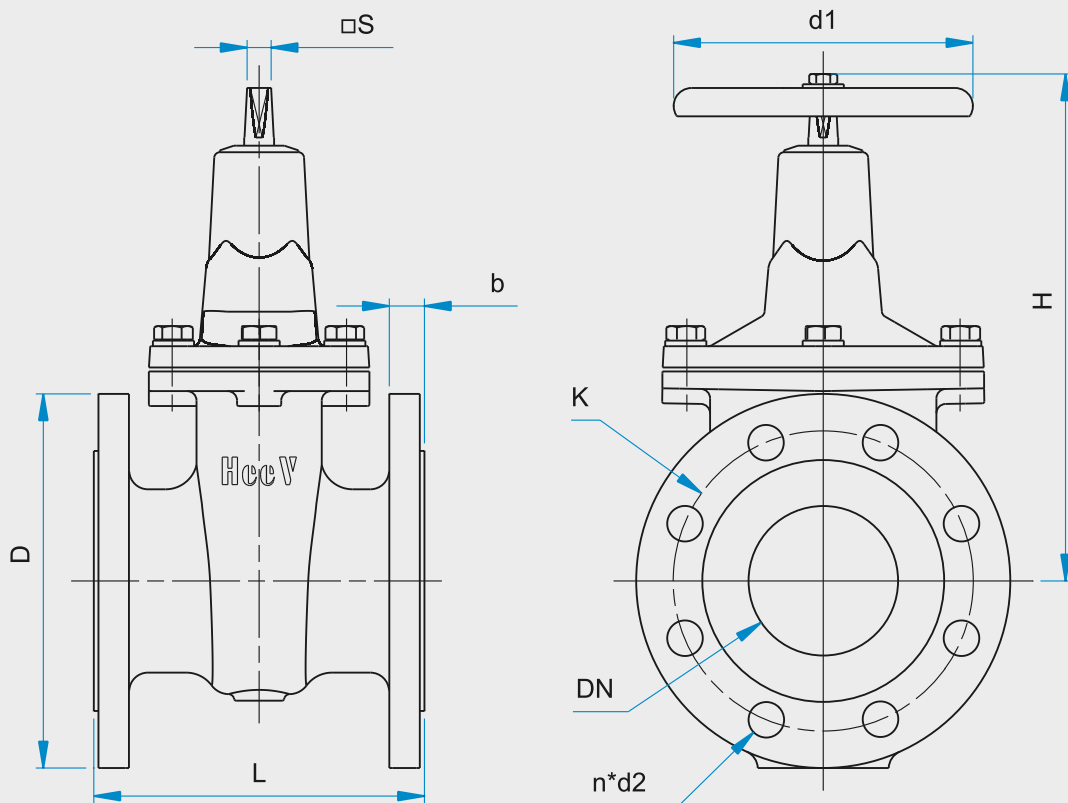
- ✓ Design: according to DIN 3352
- ✓ Flanges: according to DIN 2501
- ✓ Face to face: according to DIN 3202- F4
- ✓ Hydrostatic test pressure :according to DIN EN 12266-1
- ✓ Corrosion protection: Completely coated with blue color (RAL 5005) electro - static epoxy powder coating according to DIN 30677-T2

Materials:

- ✓ Body and Bonnet: Cast Iron DIN 1691 (GG25)
- ✓ Body and Gate seat rings :Bronze (Rg5 DIN 1705)
- ✓ Stem: Stainless steel (X20Cr13)
- ✓ Elastometric Parts: EPDM

Alternatives:

- ✓ Bonnet with actuator adaptor
- ✓ Elastometric materials of NBR and Silicon for higher temperatures
- ✓ Square Cap
- ✓ Drainage Plug



Dimensions

ابعاد

DN mm	PN bar	L* mm	H mm	b** mm	D** mm	K** mm	n**	d2** mm	$\square S$ mm	d1 mm	Weight Kg
50	10	150	250	20	165	125	4	19	13.5	160	14.5
65	10	170	260	20	185	145	4	19	13.5	160	15.5
80	10	180	275	22	200	160	8	19	13.5	160	17
100	10	190	320	24	220	180	8	19	14.5	200	22.5
125	10	200	350	26	250	210	8	19	17	250	38.5
150	10	210	395	26	285	240	8	23	17	250	45
200	10	230	500	26	340	295	8	23	17	250	70

*** Hydrostatic Test Pressure

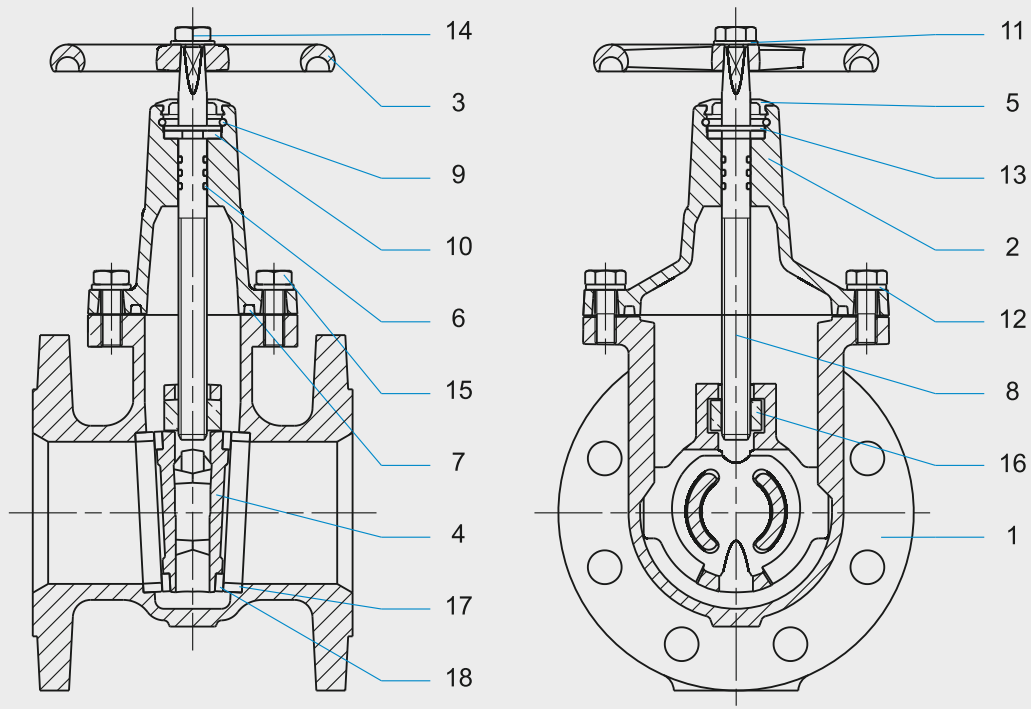
*** فشار تست هیدرواستاتیک

PN Bar	فشار اسمی بار	Test Pressure Bar		فشار تست بار
		Body	بدنه	Seal
10		17		11

* DIN 3202 – F4

** DIN 2501

*** DIN EN 12266-1



Part List

لیست قطعات

Part No. شماره قطعه	Part Name نام قطعه	Material / Standard جنس / استاندارد	Spare Parts قطعات یدکی
1	Body بدنه	Cast Iron DIN 1691 (GG25)	
2	Bonnet کلاهک		
3	Handwheel سر فلکه		●
4	Gate زبانہ	Ductile Cast Iron DIN 1693 (GGG40)	●
5	Dust Seal گرد گیر	EPDM or NBR	●
6	Stem O-ring آرینگ محور		●
7	Bonnet Seal ring واشر درپوش		●
8	Stem محور	DIN 17440 (X20Cr13)	●
9	Stem Key خار محور		●
10	Bush نیم بوش		●
11	Handwheel Washer واشر سر فلکه	DIN 125 – A (Galvanized Steel)	
12	Bonnet Screw Washer واشر پیچ قالباق		
13	Stem Washer واشر محور	DIN 125– B (Galvanized Steel)	
14	Handwheel Screw پیچ سر فلکه	DIN 933 (Galvanized Steel)	
15	Bonnet Screw پیچ قالباق		
16	Stem Nut مهره محور	Bronze DIN 1705 Rg5	●
17	Body Seat Ring رینگ آببندی بدنه		
18	Gate Seat Ring رینگ آببندی زبانہ		

HeeV® Products

- Gate Valve (Soft Sealing type)
- Gate Valve (F4)
- Gate Valve (F5)
- Extended stem Gate Valve (fix)
- Extended stem Gate Valve (telescopic)
- Strainer
- Non- Return Valve (Soft Sealing type)
- Non- Return Valve (Lift type)
- Butterfly Valve (wafer type)
- Surface Hydrant
- Discharge Valve
- Nozzle Discharge Valve

محصولات هیو®

- شیر کشویی زبانه لاستیکی
- شیر کشویی زبانه فلزی ۱۰ بار (F4)
- شیر کشویی زبانه فلزی ۱۶ بار (F5) (رینگ برنزی- رینگ استیل)
- شیر کشویی دسته بلند (ارتفاع ثابت)
- شیر کشویی دسته بلند تلسکوپی (ارتفاع متغیر)
- صافی
- شیر یکطرفه زبانه لاستیکی
- شیر یکطرفه سوپاپی
- شیر پروانه ای (ویفری)
- شیر آتش نشانی ایستاده
- شیر آبریز (حوضچه)
- شیر آبریز نازل دار

آدرس: البرز، هشتگرد، جاده قدیم هشتگرد- آبیگ، بعد از سه راه نظرآباد،
 جنب پل راه آهن کارخانه سیمان آبیگ، جاده بیسیم، شرکت هیو آفراس آب.
 تلفن: ۰۲۶ ۴۵۳۸۲۷۹۰-۱ فکس: ۰۲۱ ۸۹۷۷۰۴۴۲

Address : HeeV Afras Ab Co. Bisim road, Near Abeyek Cement Factory Railway Bridge, after Nazarabad three-way, Hashtgerd-Abeyek Old Road, Hashtgerd, Alborz, Iran

tel: (+98) 26 45382790-1
 www.heevvalve.com

fax: (+98) 21 89770442
 email: info@heevvalve.com



برای کسب اطلاعات بیشتر و دریافت کاتالوگ سایر محصولات هیو به وبسایت ما مراجعه فرمایید.

For more information and other HeeV products catalogue, visit our website.